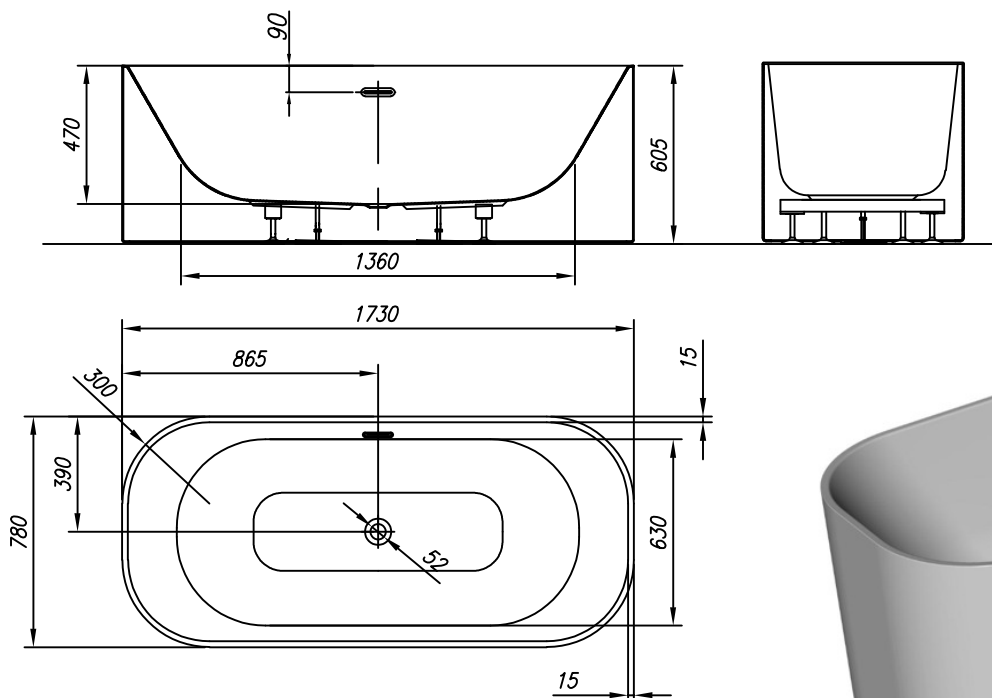


PREINSTALLATION
VORINSTALLATION



VOLUME (l)
VOLUMEN (l)

MAX. LOAD (kg)
MAX. BELASTUNG (kg)

FLOOR LOAD (kg/m²)
BODENBELASTUNG (kg/m²)

285

450

355

INSTALLATION RECOMMENDATION
MONTAGEEMPFEHLUNG

- - Drain spot Ø 50mm
- Abflussplatz Ø 50 mm

